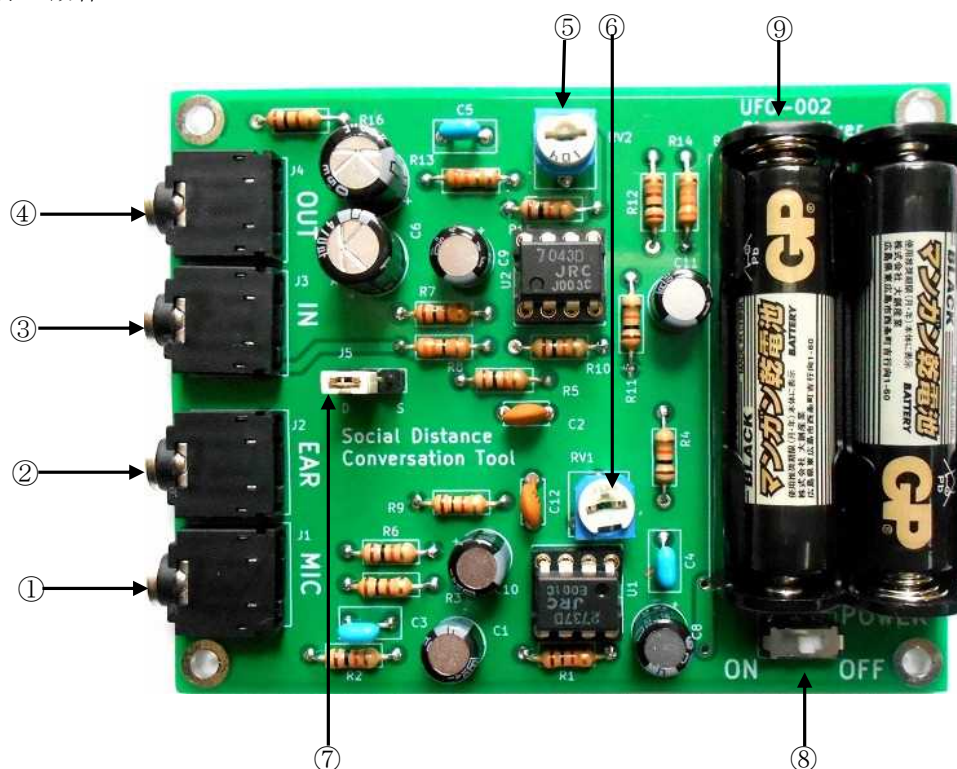


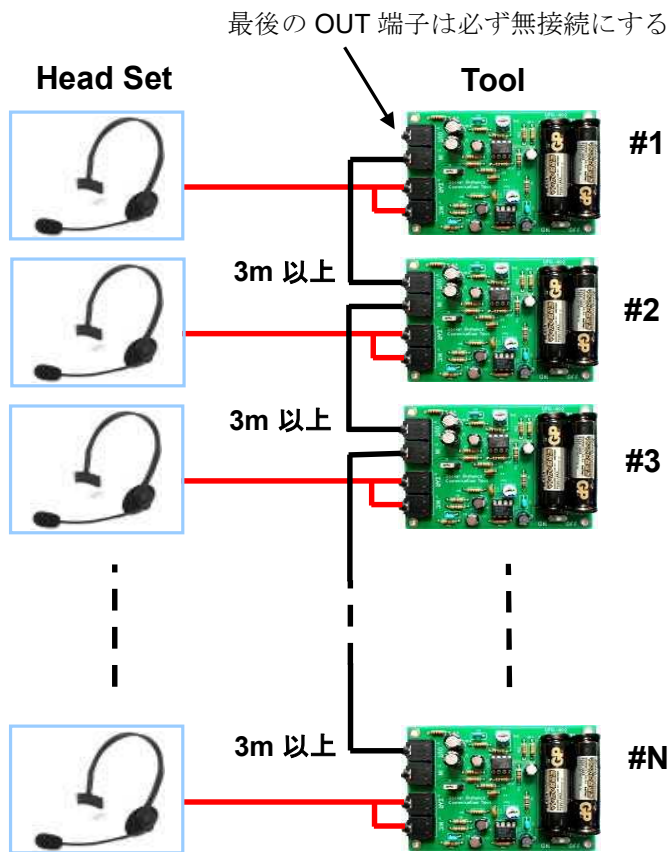
ささやくおしゃべり（ソーシャルディスタンス会話ツール）  
簡易取扱説明書 02 版

■ 各部の名称と動作



No	名称	動作・機能
①	MIC (3.5mm ミニジャック)	ヘッドセットのマイク信号の入力端子です。マイクプラグ（通常はピンク色）を接続してください。
②	EAR (3.5mm ミニジャック)	ヘッドセットのイヤホン出力端子です。イヤホンプラグ（通常は緑色）を接続してください。
③	IN	本器の加算信号を芋ずる式に接続するための端子です。OUT 端子から隣のツールの IN 端子へと次々に接続していきます。必ず OUT 端子から始めて IN 端子で終わるように接続してください。最後の OUT 端子は必ず無接続にすること。
④	OUT (3.5mm ミニジャック)	
⑤	RV1(入力アンプ=マイクアンプ利得調整器)	マイク信号の利得（増幅度）調整器です。通常は中央の位置で使用します。時計方向に回すとマイク信号は増大します。
⑥	RV2(出力アンプ=イヤホンアンプ利得調整器)	出力信号の利得調整器です。通常は中央の位置で使用します。時計方向に回すとイヤホン信号は増大します。
⑦	D/S (イヤホン出力・両耳/片耳選択プラグ)	D（ダブル）を選択すると、同じ信号が両耳に出力されます。通常は D でお使いください。片耳イヤホンで、プラグが 2P の場合のみ S（シングル）を選択してください。D では聞こえません。この選択プラグを引き抜くと、S 状態になります。
⑧	POWER（電源スイッチ）	ON 側に倒すと電源が投入されます。
⑨	(バッテリーケース)	単 4 乾電池を入れてください。バネのある方がマイナスです。

■ システム接続



■ 主な仕様

- ・入力インピーダンス：約  $5k\Omega$
- ・周波数特性：40Hz～4kHz (-3dB)
- ・利得
  - 入力アンプ： $\times 2 \sim \times 100$
  - 出力アンプ： $\times 2 \sim \times 11$
  - 総合： $\times 4 \sim \times 1100$
- ・最大出力： $\pm 0.8V$ 、21mW (RL=30Ω)
- ・電源：単 4 乾電池 2 本
- ・ミキサ出力：1mA/100mV (100Ωで終端)
- ・外形寸法：
  - 90mm×70mm、高さ約 15mm (高さは半田面の突起を含まず)
- ・重量：約 60g (乾電池を含む)

■ ブロック図

